

EASY TRACK™
AS EASY AS IT GETS.

Basket
Canasta
Panier

9211-CH

Get the big picture.
Analiza el proyecto a
grandes rasgos.
Ayez une vue d'ensemble.

Read these installation instructions.
Check to see you have all the parts on
the hardware list.

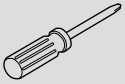
Lee estas instrucciones para la
instalación. Verifica que tienes todas
las piezas que figuran en la lista de
herrajes.

Lisez les directives d'installation qui
suivent. Assurez-vous d'avoir toutes les
pièces indiquées sur la liste.

Gather the tools you'll need.

Reúne las herramientas
que necesitarás.

Rassemblez les outils dont vous
avez besoin.



SCREWDRIVER
DESTORNILLADOR
TOURNEVIS

For design ideas and answers to
frequently asked questions, visit our
Web site, www.easytrack.com.

Para obtener ideas y respuestas a las
preguntas frecuentes, consulta nuestro
sitio Web, www.easytrack.com.

Pour des idées conceptuelles et une
foire aux questions, visiter notre site
Web à l'adresse www.easytrack.com.

1-800-562-4257

If you have any questions, or you're missing
parts, call our customer care department.

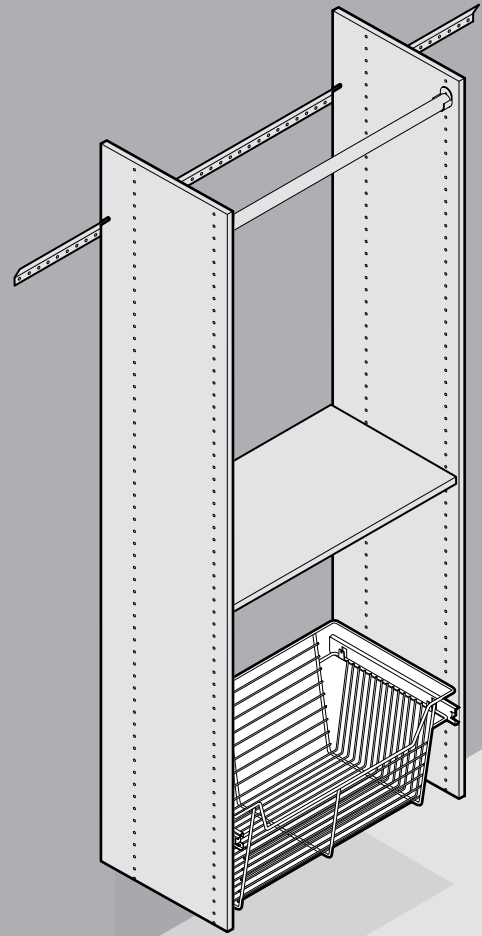
MONDAY – FRIDAY
8AM TO 5PM EST

Si tienes alguna pregunta o te falta alguna
pieza, comunícate con nuestro departamento
de servicio al cliente.

LUNES A VIERNES
8AM A 5PM HORA
DEL ESTE

Si vous avez des questions ou s'il manque des
pièces, communiquez avec notre service
à la clientèle.

DU LUNDI AU VENDREDI
DE 8 H À 17 H, HNE





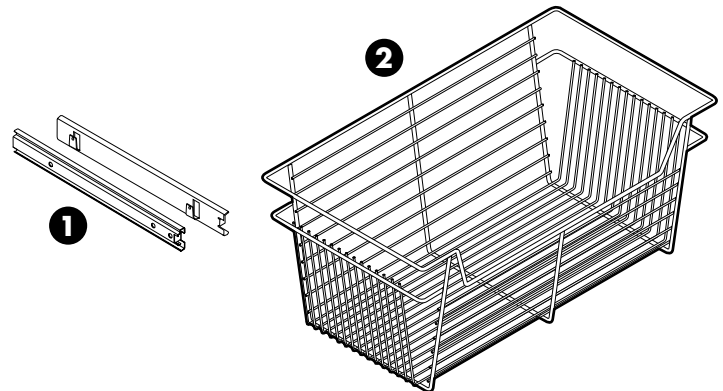
LOOK INSIDE • MIRA EL INTERIOR • CONTENU DE LA BOÎTE

PARTS INCLUDED PIEZAS INCLUIDAS PIÈCES INCLUSES

- 1** slides (2)
guías de deslizamiento (2)
coulisses (2)
- 2** basket (1)
canasta (1)
panier (1)

HARDWARE INCLUDED INCLUYE HERRAJES PIÈCES DE FIXATION COMPRISES

-  euro screws (4)
tornillos euro (4)
vis euros (4)
-  rubber caps (4)
tapones de goma (4)
capuchons en caoutchouc (4)



We appreciate your feedback /Apreciamos tus comentarios /Nous apprécions vos commentaires

Thank you for your recent Easy Track purchase. We value our customers, and constantly strive to create the best possible experience for you. Please take a minute to complete our brief two question customer satisfaction survey. Your feedback helps us do our job better. To complete the short survey, please visit us at: www.EasyTrack.com/ThankYou

Gracias por tu compra reciente de Easy Track. Valoramos a nuestros clientes y nos esforzamos constantemente por crear la mejor posible experiencia para ti. Dedicar un minuto para completar nuestra encuesta breve de dos preguntas de satisfacción al cliente. Tus comentarios nos ayudan a hacer mejor nuestro trabajo. Para completar la encuesta breve, consulta: www.EasyTrack.com/ThankYou

Merci de votre achat récent de Easy Track. Nous valorisons nos clients, et nous nous efforçons tout le temps à vous offrir la meilleure expérience d'achat possible. Veuillez prendre une minute pour répondre à deux brèves questions de notre sondage de satisfaction des clients. Vos commentaires nous aident à mieux faire notre travail. Pour remplir le court sondage, veuillez nous visiter à l'adresse: www.EasyTrack.com/ThankYou