

**Get the big picture.**

**Analiza el proyecto a grandes rasgos.**

**Ayez une vue d'ensemble.**

Read these installation instructions. Check to see you have all the parts on the hardware list.

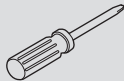
Lee estas instrucciones para la instalación. Verifica que tienes todas las piezas que figuran en la lista de herrajes.

Lisez les directives d'installation qui suivent. Assurez-vous d'avoir toutes les pièces indiquées sur la liste.

**Gather the tools you'll need.**

**Reúne las herramientas que necesitarás.**

**Rassemblez les outils dont vous avez besoin.**



**SCREWDRIVER  
DESTORNILLADOR  
TOURNEVIS**



**MALLET  
MAZO  
MAILLET**

For design ideas and answers to frequently asked questions, visit our Web site, [www.easytrack.com](http://www.easytrack.com).

Para obtener ideas y respuestas a las preguntas frecuentes, consulta nuestro sitio Web, [www.easytrack.com](http://www.easytrack.com).

Pour des idées conceptuelles et une foire aux questions, visiter notre site Web à l'adresse [www.easytrack.com](http://www.easytrack.com).

**1-800-562-4257**

If you have any questions, or you're missing parts, call our customer care department.

MONDAY – FRIDAY  
8AM TO 5PM EST

Si tienes alguna pregunta o te falta alguna pieza, comunícate con nuestro departamento de servicio al cliente.

LUNES A VIERNES  
8AM A 5PM HORA  
DEL ESTE

Si vous avez des questions ou s'il manque des pièces, communiquez avec notre service à la clientèle.

DU LUNDI AU VENDREDI  
DE 8 H À 17 H, HNE

**LIFETIME LIMITED WARRANTY**

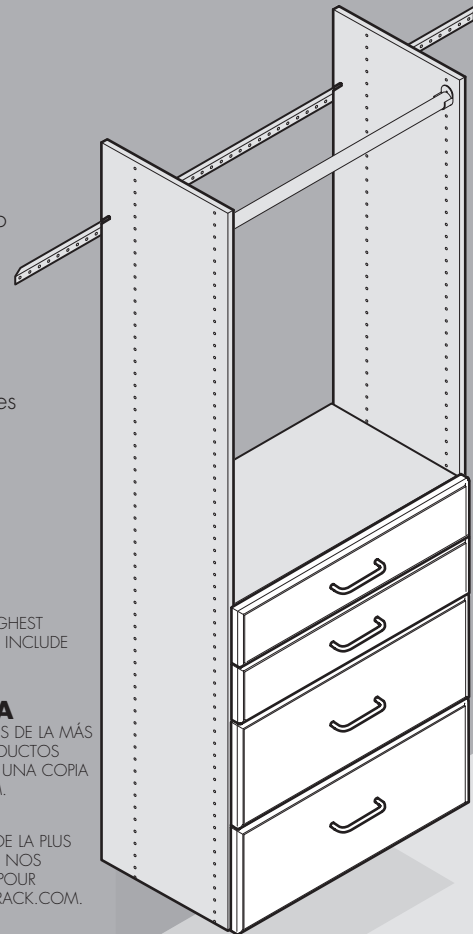
EASY TRACK PRODUCTS ARE MANUFACTURED USING THE HIGHEST QUALITY MATERIALS TO EXACT TOLERANCES. OUR PRODUCTS INCLUDE A LIMITED LIFETIME WARRANTY. FOR A COMPLETE COPY SEE [WWW.EASYTRACK.COM](http://WWW.EASYTRACK.COM).

**GARANTÍA LIMITADA DE POR VIDA**

LOS PRODUCTOS EASY TRACK SE FABRICAN CON MATERIALES DE LA MÁS ALTA CALIDAD PARA TOLERANCIAS EXACTAS. NUESTROS PRODUCTOS INCLUYEN UNA GARANTÍA LIMITADA DE POR VIDA. PARA VER UNA COPIA COMPLETA DE LA GARANTÍA, VISITE [WWW.EASYTRACK.COM](http://WWW.EASYTRACK.COM).

**GARANTIE LIMITÉE À VIE**

LES PRODUITS EASY TRACK SONT FABRIQUÉS DE MATÉRIAUX DE LA PLUS HAUTE QUALITÉ DANS LES MARGES DE TOLÉRANCE EXACTES. NOS PRODUITS SONT ASSUJETTIS À UNE GARANTIE LIMITÉE À VIE. POUR OBTENIR UNE COPIE INTÉGRALE, CONSULTEZ [WWW.EASYTRACK.COM](http://WWW.EASYTRACK.COM).







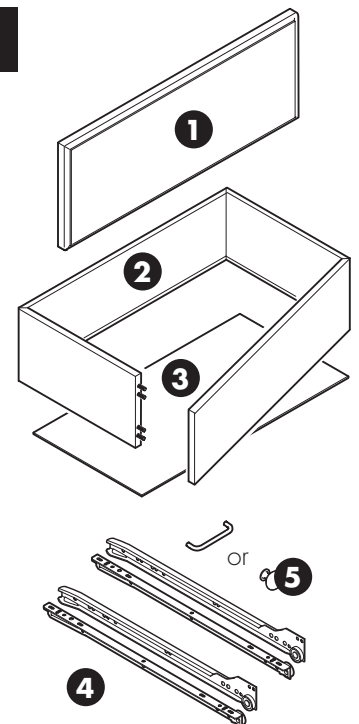
**LOOK INSIDE • MIRA EL INTERIOR • CONTENU DE LA BOÎTE**

**PARTS INCLUDED  
PIEZAS INCLUIDAS  
PIÈCES INCLUSES**

- 1** drawer front (1)  
frente de la gaveta (1)  
avant du tiroir (1)
- 2** drawer wrap (1)  
envoltura de las gavetas (1)  
enveloppe du tiroir(1)
- 3** drawer bottom (1)  
parte inferior de la gaveta (1)  
fond du tiroir (1)
- 4** drawer slides (1)  
(4 pieces = 1 set)  
guía de deslizamiento para gaveta (1)  
(4 piezas= 1 juego)  
glissières de tiroir (1)  
(4 morceaux = 1 ensemble)
- 5** plastic handle or knob (1)  
asa o pomo plástico (1)  
poignée de plastique ou poignée de métal (1)

**HARDWARE INCLUDED  
INCLUYE HERRAJES  
PIÈCES DE FIXATION COMPRISES**

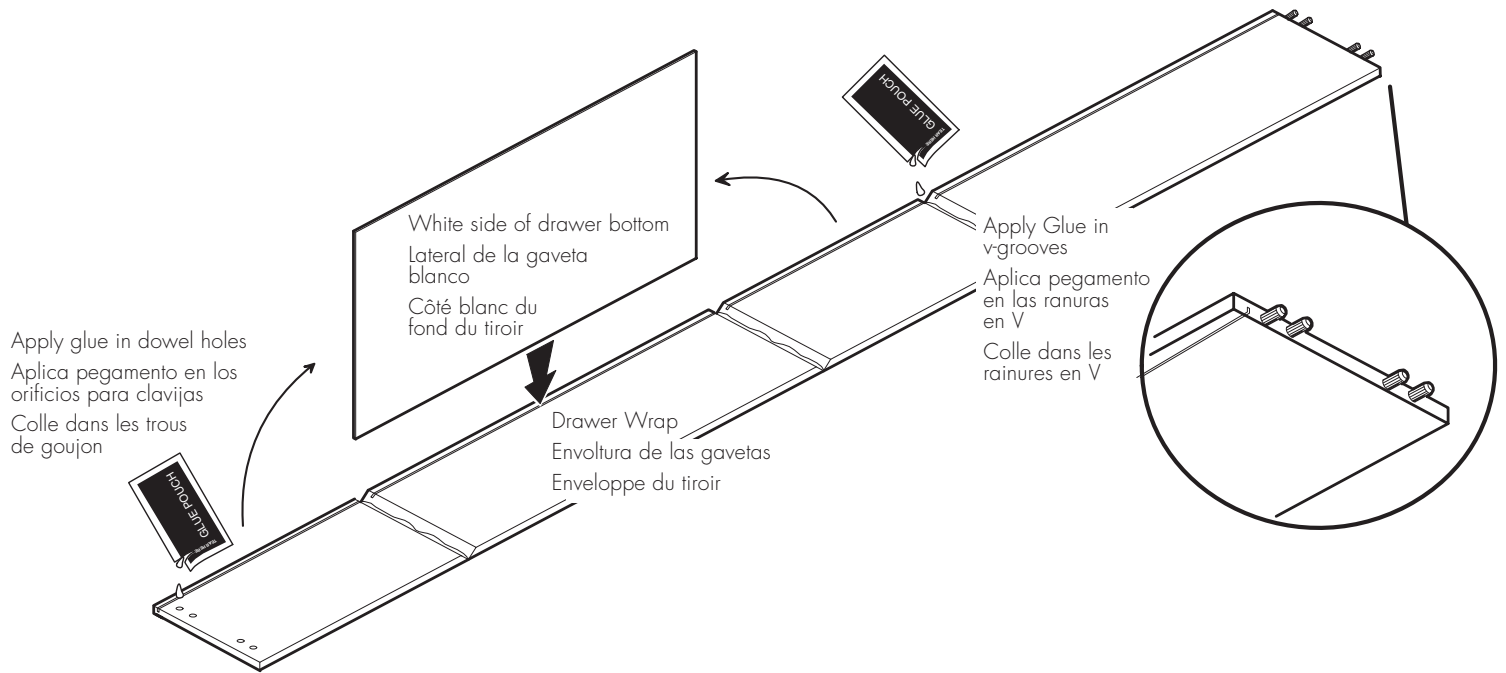
-  #8 x 7/8" pan head screws (2)  
#8 x 7/8" tornillos de cabeza plana biselada (2)  
#8 x 7/8" vis à tête cylindrique bombée (2)
-  #6 x 1/2" flat head screws (6)  
#6 x 1/2" tornillos de cabeza plana (6)  
#6 x 1/2" vis à tête plate (6)
-  #8 x 1" flat head screws (6)  
#8 x 1" tornillos de cabeza plana (6)  
#8 x 1" vis à tête plate (6)
-  euro screws (4)  
tornillos euro (4)  
vis euros (4)
-  white glue pouch (1)  
bolsa de pegamento blanco (1)  
sachet de colle blanche (1)



**1** Lay the drawer wrap flat on the floor. Apply a small amount of glue (provided) into the dowel holes, and then apply glue into the three (3) v-grooves. Position the drawer bottom into the slot on the drawer wrap.

Extiende la envoltura de la gaveta sobre el piso. Aplica una pequeña cantidad de pegamento (incluido) en los orificios para clavijas y luego aplica pegamento en las tres (3) ranuras en V. Coloca la gaveta en la ranura de la envoltura de la gaveta.

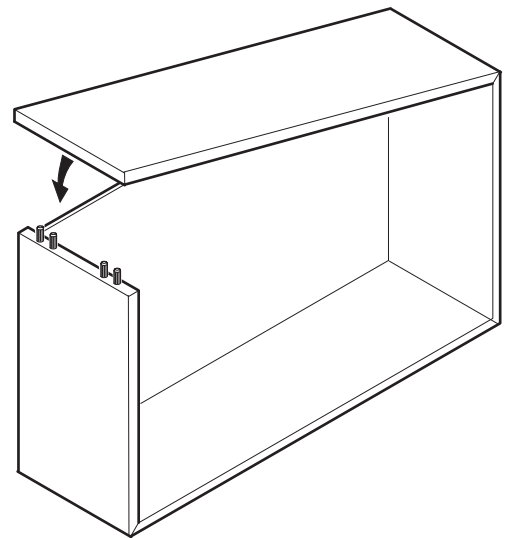
Posez l'enveloppe du tiroir à plat sur le plancher. Appliquez une petite quantité de colle (fournie) dans les trous de goujon, et ensuite dans les trois rainures en V. Placez le fond du tiroir dans la fente de l'enveloppe.



**2** Assemble drawer box. Fold the drawer wrap around drawer bottom. Tap the doweled corners together with a rubber mallet, so ends are tight and corners square. Wipe off excess glue and allow to dry.

El armazón de gavetas está ensamblado. Pliega la envoltura de la gaveta alrededor de la parte inferior de la gaveta. Golpea las clavijas del esquinero con un mazo de caucho para fijar los extremos y cuadrar el esquinero. Limpia el exceso de pegamento y déjalo secar.

Assemblez la boîte du tiroir. Pliez l'enveloppe du tiroir autour du fond. Frappez légèrement le coin goujonné avec un maillet en caoutchouc afin que les extrémités soient serrées et les coins bien carrés. Enlevez la colle en trop et laissez sécher.



### NOTE • NOTA • REMARQUE

Make certain drawer box is square, or it may not close properly.

Asegúrate de que el armazón de la gaveta sea cuadrado o no podrás cerrarla apropiadamente.

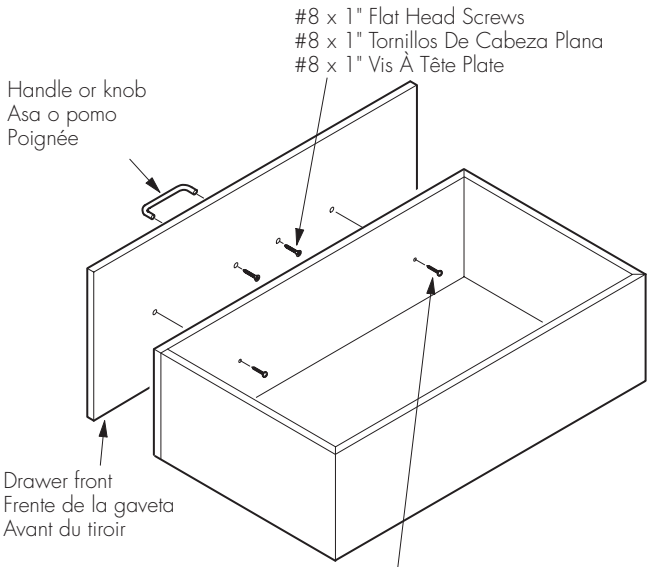
Assurez-vous que la boîte du tiroir est carrée; sinon, le tiroir ne se fermera pas correctement.

# 3

Attach the handle or knob to drawer front with supplied screw. Attach drawer front to the drawer box using (2) #8 x 7/8" pan head screws. Hand tighten the screws with a screwdriver to bring the drawer front to drawer wrap.

Coloca la manija o la perilla en el frente de la gaveta con el tornillo suministrado. Coloca el frente de la gaveta en el armazón de la gaveta con (2) tornillos de cabeza plana biselada #8 x 7/8". Ajusta manualmente los tornillos con un destornillador para llevar el frente de la gaveta hasta la envoltura de la gaveta.

Fixez la poignée à l'avant du tiroir, à l'aide des vis fournies. Fixez l'avant du tiroir sur la boîte au moyen de deux vis à tête cylindrique bombée n° 8 x 7/8 po. Serrez les vis avec un tournevis pour fixer l'avant du tiroir sur l'enveloppe.



#8 x 7/8" Pan head screws  
#8 x 7/8" Tornillos de cabeza plana biselada  
#8 x 7/8" Vis à tête cylindrique bombée

#8 x 1" flat head screws  
#8 x 1" tornillos de cabeza plana  
#8 x 1" vis à tête plate



#8 x 7/8" pan head screws  
#8 x 7/8" tornillos de cabeza plana biselada  
#8 x 7/8" vis à tête cylindrique bombée



# 4

Drawer slides consist of a right and left drawer slide member (DR and DL) and a right and left cabinet member (CR and CL). These letters are marked on slides.

Position the drawer box upside down on the floor. Attach the right and left drawer slide members to the bottom of the drawer box using (6) #6 x 1/2" Flat Head screws.

Las guías de deslizamiento de las gavetas tienen una pieza de guía de deslizamiento derecho e izquierdo (DR y DL) y una pieza de armario derecho e izquierdo (CR y CL). Se marcan estas letras en las guías de deslizamiento.

Coloca el armazón de la gaveta boca abajo en el piso. Acopla las piezas de la guía de deslizamiento derecho e izquierdo a la parte inferior de la caja de la gaveta con (6) tornillos de cabeza plana N° 6 x 1/2" (12 mm).

Les glissières de tiroir consistent en une glissière de droite et une de gauche (DR et DL respectivement), ainsi qu'un côté droit et un côté gauche du meuble (CR et CL respectivement). Ces lettres sont indiquées sur les glissières.

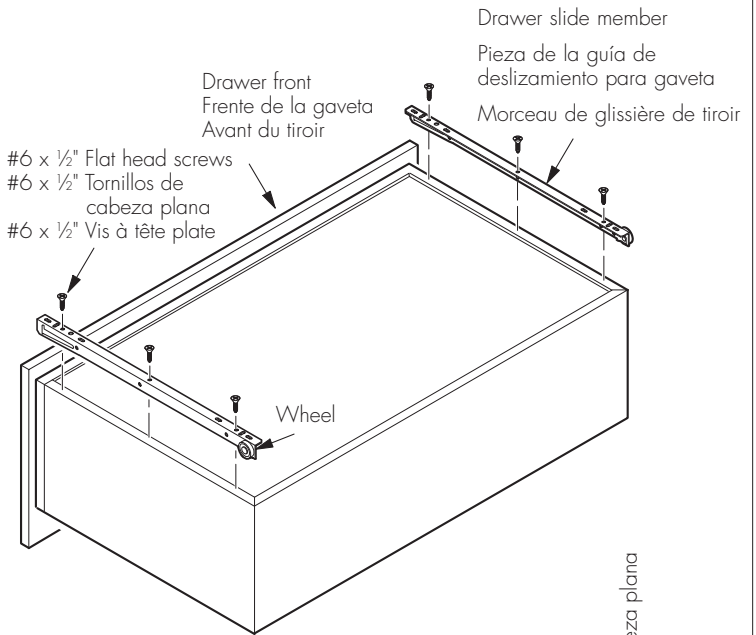
Placer la boîte de tiroir à l'envers sur le plancher. Attacher les glissières de droite et de gauche au fond de la boîte de tiroir à l'aide de (6) vis à tête plate N° 6 x 1/2 po.

## NOTE • NOTA • REMARQUE

The wheel should be positioned to the back of the drawer and flush with the drawer face.

La rueda se debe colocar hacia la parte de atrás de la gaveta y al ras del frente de la gaveta.

La roulette doit être placée à l'arrière du tiroir et au même niveau que la face du tiroir.



#6 x 1/2" flat head screws  
#6 x 1/2" tornillos de cabeza plana  
#6 x 1/2" vis à tête plate



**5** Determine the drawer location. Position the front edge of the slide to the front edge of the vertical as shown. The 4th and 11th hole from the front of the slide should be in line with the holes in the vertical panel. Secure the slide using (2) Euro screws on each side.

Determina la ubicación de la gaveta. Coloca el borde frontal de la guía de deslizamiento al borde frontal del vertical como se muestra. El 4° y el 11° orificio desde la parte frontal de la guía de deslizamiento deben estar en línea con los orificios en el panel vertical. Fija la guía de deslizamiento con los (2) tornillos euro en cada lado.

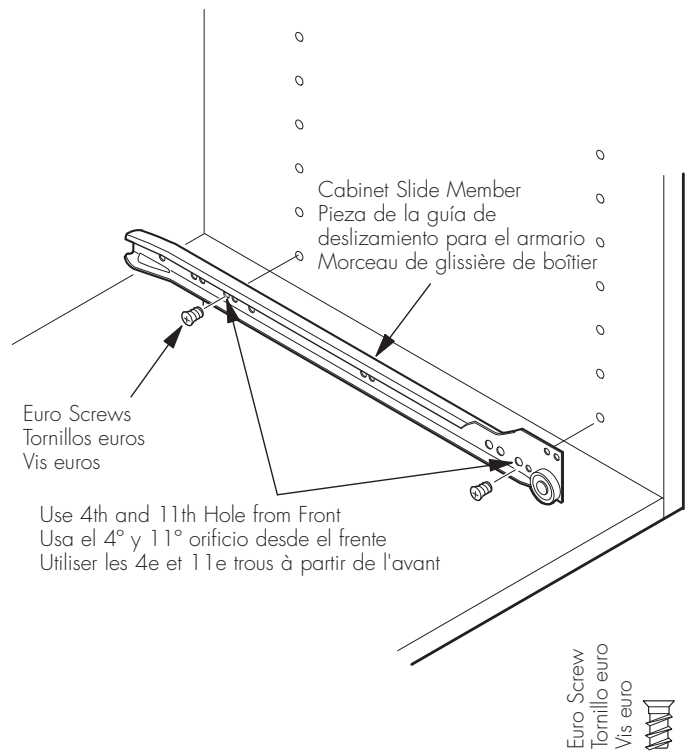
Déterminer l'emplacement du tiroir. Placer le bord avant de la glissière au bord avant de la verticale, tel qu'illustré. Les 4e et 11e trous de l'avant de la glissière doivent être alignés avec les trous dans le panneau vertical. Fixer la glissière à l'aide de deux vis Euro de chaque côté.

**NOTE • NOTA • REMARQUE**

The wheel should be positioned toward the front of the vertical panel. See SPECIAL NOTES for drawer spacing guidelines.

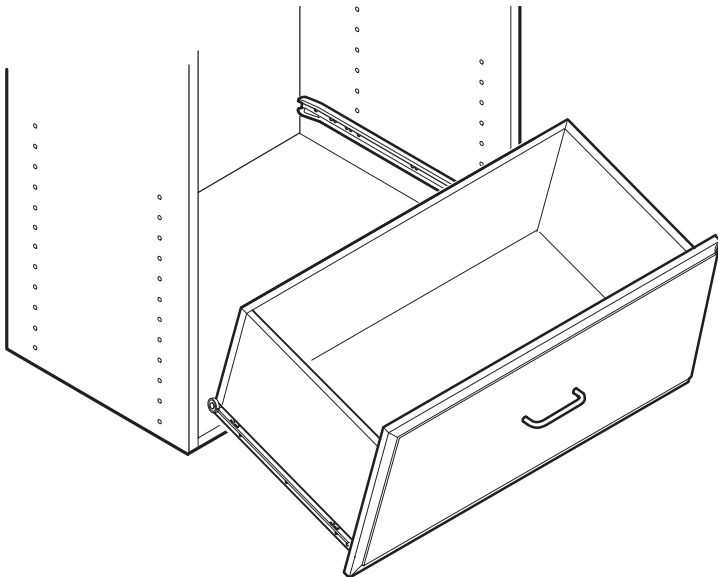
Se debe colocar la rueda hacia el frente del panel vertical. Ve las NOTAS ESPECIALES para las normas de espacio entre gavetas.

La roulette doit être placée vers l'avant du panneau vertical. Voir NOTES SPÉCIALES pour les directives d'espacement de tiroir.



**6** Holding the drawer at an angle, position the drawer slide members into the cabinet slides. Con la gaveta en un ángulo, coloca las piezas de la guía de deslizamiento de la gaveta dentro de las guías de deslizamiento del armario.

En tenant le tiroir à un angle, placer les morceaux de glissière de tiroir dans les glissières du boîtier.



**SPECIAL NOTES • NOTAS ESPECIALES / REMARQUES SPÉCIALES**

When installing drawers, use the screws provided to fix a shelf directly above and below one drawer, or above and below a bank of drawers for stability.

When installing drawers side by side, use two vertical panels.

When using more than one drawer, leave 3 holes between slides for 4" drawers (#RD2504), 5 holes between slides for 8" drawers (#RD2508), and 8 holes between slides for 12" drawers (#RD2512).

Cuando instales gavetas, usa los tornillos proporcionados para colocar un estante directamente arriba y debajo de una gaveta – o arriba y debajo de una hilera de gavetas para mayor estabilidad.

Cuando instales una gaveta al lado de otra, usa dos paneles verticales.

Cuando uses más de una gaveta, deja 3 orificios entre las guías de deslizamiento para gavetas de 4" (#RD2504), 5 orificios entre las guías de deslizamiento para gavetas de 8" (#RD2508) y 8 orificios entre las guías de deslizamiento para gavetas de 12" (#RD2512).

Lors de l'installation des tiroirs, utilisez les vis fournies pour poser une tablette directement au-dessus et en dessous d'un tiroir; ou encore au-dessus et en dessous d'une série de tiroirs, pour plus de stabilité.

Lors de l'installation de tiroirs côte à côte, utilisez deux panneaux verticaux.

Si vous utilisez plus d'un tiroir, laissez 3 trous entre les coulisses pour des tiroirs de 10 cm (4 po) (#RD2504), 5 trous pour des tiroirs de 20 cm (8 po) (#RD2508) et 8 trous pour des tiroirs de 30 cm (12 po) (#RD2512).

**We appreciate your feedback /Apreciamos tus comentarios /Nous apprécions vos commentaires**

Thank you for your recent Easy Track purchase. We value our customers, and constantly strive to create the best possible experience for you. Please take a minute to complete our brief two question customer satisfaction survey. Your feedback helps us do our job better. To complete the short survey, please visit us at: [www.EasyTrack.com/ThankYou](http://www.EasyTrack.com/ThankYou)

Gracias por tu compra reciente de Easy Track. Valoramos a nuestros clientes y nos esforzamos constantemente por crear la mejor posible experiencia para ti. Dedicar un minuto para completar nuestra encuesta breve de dos preguntas de satisfacción al cliente. Tus comentarios nos ayudan a hacer mejor nuestro trabajo. Para completar la encuesta breve, consulta: [www.EasyTrack.com/ThankYou](http://www.EasyTrack.com/ThankYou)

Merci de votre achat récent de Easy Track. Nous valorisons nos clients, et nous nous efforçons tout le temps à vous offrir la meilleure expérience d'achat possible. Veuillez prendre une minute pour répondre à deux brèves questions de notre sondage de satisfaction des clients. Vos commentaires nous aident à mieux faire notre travail. Pour remplir le court sondage, veuillez nous visiter à l'adresse: [www.EasyTrack.com/ThankYou](http://www.EasyTrack.com/ThankYou)